

日成首页 / 产品目录 / 连接器 / **2孔连接器**



2孔连接器

2孔汽车连接器DJ7021-6.3-10

产品材质：尼龙PA6

阻燃等级：94V-0

工作频度：高频

接口类型：IDC

线长：500mm

特性：防水

用途：广泛用于汽车行业

整套对应公壳体：DJ7021-6.3-20

整套对应公端子：DJ612-A6.3

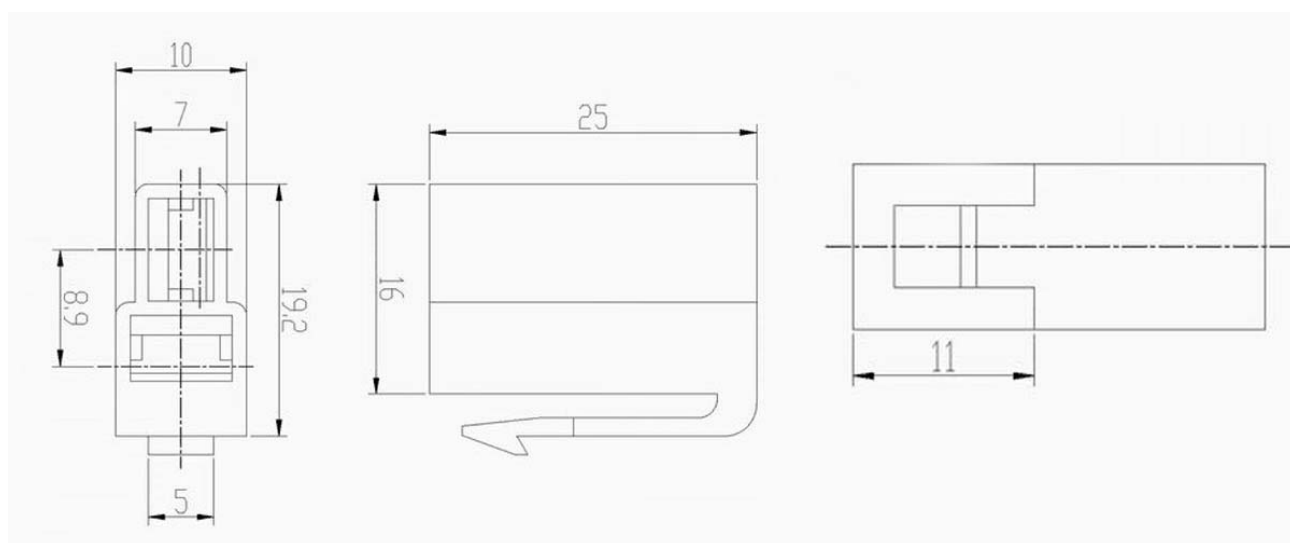
整套对应母端子：DJ621-B6.3

注：可单个订购，也可整套订购。



汽车两孔接插件 多芯连接器 塑料件护套胶壳

产品规格



图片介绍



