

NC1 系列交流接触器

1 适用范围

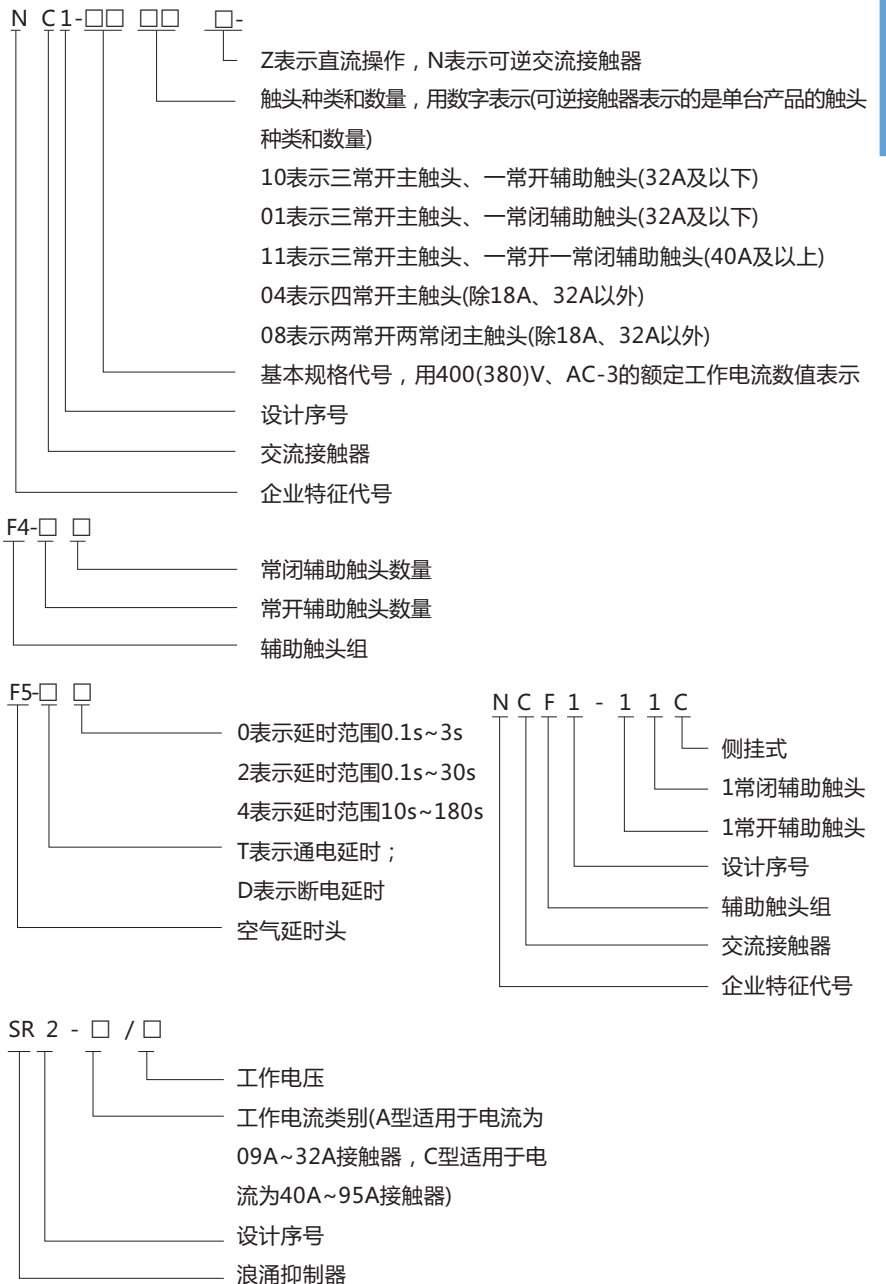
NC1系列交流接触器(以下简称接触器),主要用于交流50Hz(或60Hz),额定工作电压至690V,在AC-3、400(380)V使用类别下额定工作电流至95A的电路中,供远距离接通和分断电路之用,并可与适当的热过载继电器组成电磁起动器以保护可能发生操作过负荷的电路,接触器适宜于频繁地起动和控制交流电动机。

NC1-N交流接触器(可逆型)主要用于交流50Hz(或60Hz),额定工作电压至690V,额定工作电流至95A的电路中,作电动机可逆控制用。它的机械联锁机构,保证了两台可逆接触器触头转换的工作可靠性。

为了适应某些特殊场合的需要,NC1系列交流接触器设计了带直流操作系统的交流接触器。

符合标准:IEC/EN 60947-4-1, GB/T 14048.4。

2 型号及含义



3 正常工作条件和安装条件

3.1 周围空气温度为：-5℃~+40℃，24小时内其平均值不超过+35℃。

3.2 海拔高度：不超过2000m。

3.3 大气条件：最高温度为+40℃时，空气的相对湿度不超过50%，在较低温度下可以允许有较高的相对湿度，例如20℃时达90%。对由于温度变化偶尔产生的凝露应采取特殊的措施。

3.4 污染等级：3级。

3.5 安装类别：Ⅲ类。

3.6 安装条件：安装面与垂直面倾斜度不大于±5°。

3.7 冲击振动：产品应安装和使用在无显著摇动、冲击和振动的地方。

4 主要参数及技术性能

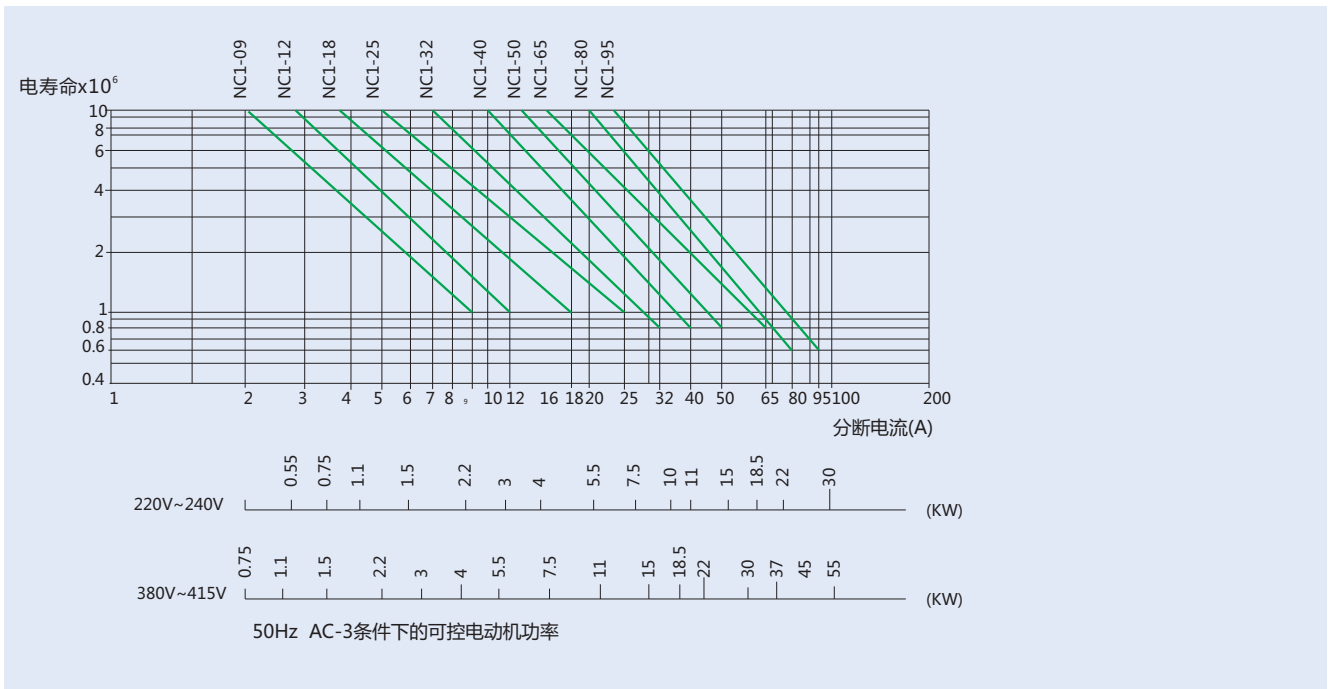
4.1 NC1接触器的主要参数及技术性能指标(见表1)。

表1

型号	NC1-09(Z)	NC1-12(Z)	NC1-18(Z)	NC1-25(Z)	NC1-32(Z)	NC1-40(Z)	NC1-50(Z)	NC1-65(Z)	NC1-80(Z)	NC1-95(Z)										
额定工作电流(A)	9	12	18	25	32	40	50	65	80	95										
约定自由空气发热电流(A)	3.5	5	7.7	8.5	12	18.5	24	28	37	44										
额定绝缘电压(V)	6.6	8.9	12	18	21	34	39	42	49	49										
可控三相鼠笼电动机功率(AC-3)kW	1.5	2	3.8	4.4	7.5	9	12	14	17.3	21.3										
断续周期工作制下电动机功率(AC-4)kW	20	20	32	40	50	60	80	80	95	110										
电寿命(万次)	690	690	690	690	690	690	690	690	690	690										
机械寿命(万次)	2.2	3	4	5.5	7.5	11	15	18.5	22	25										
冷压端子	4	5.5	7.5	11	15	18.5	22	30	37	45										
交流线圈功率	5.5	7.5	10	15	18.5	30	37	37	45	45										
直流线圈功率	1.5	2.2	3	4	5.5	7.5	11	15	18.5	22										
电寿命(万次)	1.1	1.5	3.7	4	5.5	7.5	11	11	15	18.5										
机械寿命(万次)	100	100	100	100	80	80	60	60	60	60										
电寿命(万次)	20	20	20	20	20	15	15	15	10	10										
机械寿命(万次)	1000	1000	1000	1000	800	800	800	800	600	600										
电寿命(万次)	RT16-20	RT16-20	RT16-32	RT16-40	RT16-50	RT16-63	RT16-80	RT16-80	RT16-100	RT16-125										
电寿命(万次)	1	2	1	2	1	2	1	2	1	2										
电寿命(万次)	1/2.5	1/2.5	1.5/4	1.5/4	1.5/4	1.5/4	2.5/6	2.5/6	6/25	4/10	6/25	4/10	6/25	4/10	10/35	6/16	10/35	6/16		
电寿命(万次)	1/4	1/2.5	1/4	1/2.5	1.5/6	1.5/6	1.5/10	1.5/6	2.5/10	2.5/6	6/25	4/10	6/25	4/10	6/25	4/10	10/35	6/16	10/35	6/16
电寿命(万次)	1/4	1/4	1/4	1/4	1.5/6	1.5/6	1.5/6	1.5/6	2.5/10	2.5/10	6/25	4/10	6/25	4/10	6/25	4/10	10/35	6/16	10/35	6/16
电寿命(万次)	M3.5	M3.5	M3.5	M4	M4	M4	M4	M8	M8	M8	M10	M10	M10	M10	M10	M10	M10	M10	M10	M10
电寿命(万次)	0.8	0.8	0.8	1.2	1.2	1.2	4	4	4	4	10	10	10	10	10	10	10	10	10	10
电寿命(万次)	70	70	70	110	110	110	300	300	300	300	300	300	300	300	300	300	300	300	300	300
电寿命(万次)	9.0	9.0	9.5	14.0	14.0	14.0	57.0	57.0	57.0	57.0	57.0	57.0	57.0	57.0	57.0	57.0	57.0	57.0	57.0	57.0
电寿命(万次)	1.8~2.7	1.8~2.7	3~4	3~4	3~4	3~4	6~10	6~10	6~10	6~10	6~10	6~10	6~10	6~10	6~10	6~10	6~10	6~10	6~10	6~10
电寿命(万次)	9	9	11	11	11	11	20	20	20	20	20	20	20	20	20	20	20	20	20	20
电寿命(万次)	吸合电压为：85%Us~110%Us；释放电压为：20%Us~75%Us(直流为10%Us~75%Us)																			
电寿命(万次)	AC-15: Ie:0.95A; Ue:380/400V DC-13: Ie:0.15A; Ue:220/250V; Ith: 10A																			

4.2 电寿命曲线

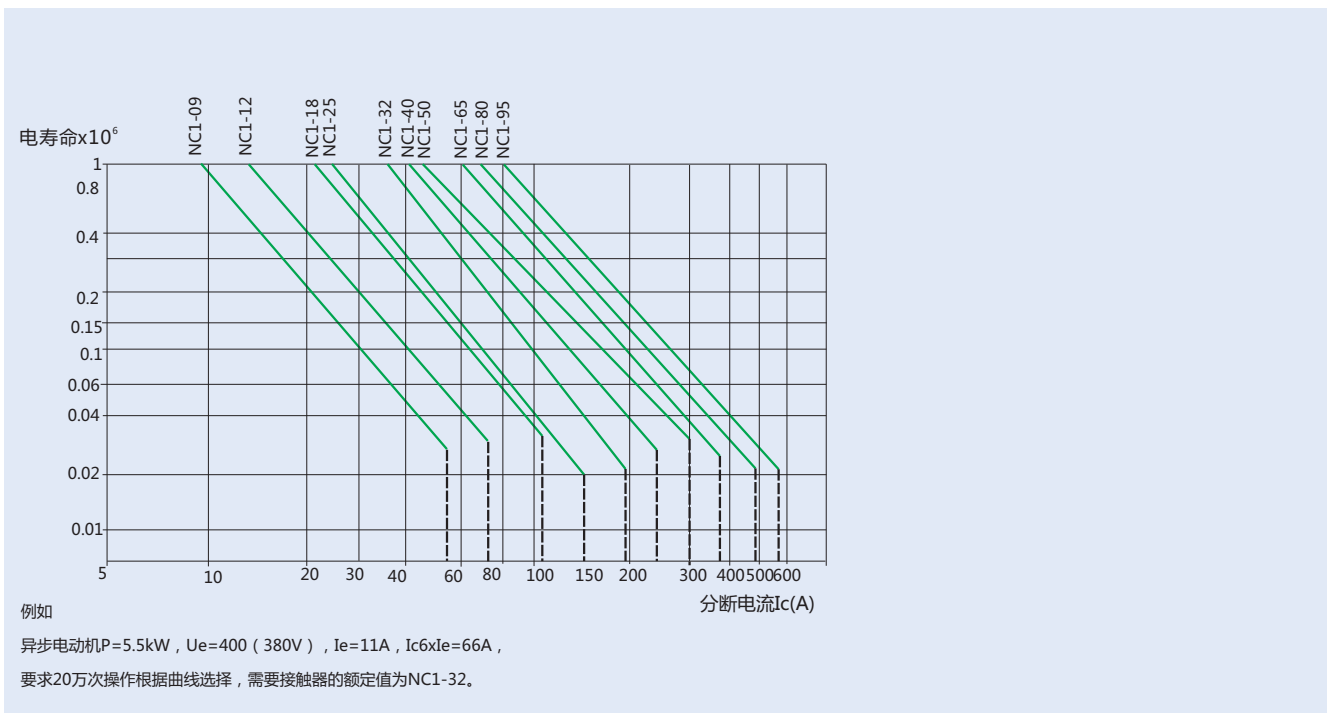
AC-3使用类别下电寿命曲线



B

控制电器

AC-4使用类别下电寿命曲线



4.3 线圈额定控制电源电压 U_s 及代号(见表2)。

表2

线圈电压 U_s (V)	24	36	42	48	110	127	220	230	240	380	400	415	440	480	500	600	660
50Hz	B5	C5	D5	E5	F5	G5	M5	P5	U5	Q5	V5	N5	R5	T5	S5	X5	Y5
60Hz	B6	C6	D6	E6	F6	G6	M6	P6	U6	Q6	V6	N6	R6	T6	S6	X6	Y6
50/60Hz	B7	C7	D7	E7	F7	G7	M7	P7	U7	Q7	V7	N7	R7	T7	S7	X7	Y7

4.4 直流线圈额定控制电源电压 U_s 见表3。













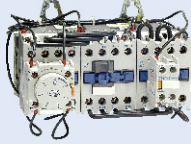
表3

线圈电压 U_s (V)	24	36	48	60	72	110	125	220
代号	BD	CD	ED	ND	SD	FD	GD	MD

5 结构特点

5.1 NC1接触器可以采用积木式安装方式加装辅助触头组、空气延时头、热继电器等附件，组合成多种派生产品(见表4)。

表4

派生产品	接触器	辅助模块	简图
延时接触器		空气延时头 	
可逆接触器		机械联锁机构 	
磁力起动器		热继电器 	
星三角 起动器		空气延时头  + 辅助触头组 	

5.2 SR2系列浪涌抑制器具有显著的浪涌脉冲抑制功能，与NC1系列接触器配合使用，能有效保护接触器，延长其使用寿命，并能避免浪涌脉冲对PC等相关电子控制系统的干扰。



SR2-A用于NC1系列09A~32A交流接触器，具体规格有：

- SR2-A 24V~48V AC、DC
- SR2-A 100V~250V AC、DC
- SR2-A 380V~440V AC、DC



SR2-C用于NC1系列40A~95A交流接触器，具体规格有：

- SR2-C 100V~127V AC、DC
- SR2-C 200V~250V AC、DC
- SR2-C 380V~440V AC、DC

5.3 交流磁系统接触器具有体积小、重量轻、功耗小、寿命高、安全可靠等特点；直流磁系统具有功耗小、寿命长，无噪声等特点。

5.4 接触器本体在32A及以下有一对常开或常闭辅助触头，40A及以上三极产品有一对常开和常闭辅助触头。另外可在顶部加装F4辅助触头组(两组或四组)或空气延时头，两侧加装NCF1-11C各一个(NC1-40Z~95Z除外)，其组合情况分别见表5和表6。

表5

型号	延时范围	延时触头数量	简图
F5-T0	0.1s~3s	NO+NC	
F5-T2	0.1s~30s	NO+NC	
F5-T4	10s~180s	NO+NC	
F5-D0	0.1s~3s	NO+NC	
F5-D2	0.1s~30s	NO+NC	
F5-D4	10s~180s	NO+NC	

注：产品本体上移印的A、B、C、D表示延时时间长短的趋势。

表6

辅助触头组 型号	触头数量		简图
	常开(NO)触头数量	常闭(NC)触头数量	
F4-20	2	0	
F4-11	1	1	
F4-02	0	2	
F4-40	4	0	
F4-31	3	1	
F4-22	2	2	
F4-13	1	3	
F4-04	0	4	
NCF1-11C	1	1	

5.5 接触器除用螺钉安装外,还可以用35mm[NC1-09(Z)~32(Z)、NC1-40-95]和75mm[NC1-40(Z)~95(Z)]型标准卡轨安装。

5.6 NC1-N由两台接触器和机械联锁模块组成,两台接触器为水平安装,联锁模块为侧挂式,安装在两台接触器之间。

6 外形及安装尺寸

接触器外形与安装尺寸分别见图1、图2、图3、图4、图5、图6及表7、表8。

图1 NC1-09~32外形及安装尺寸

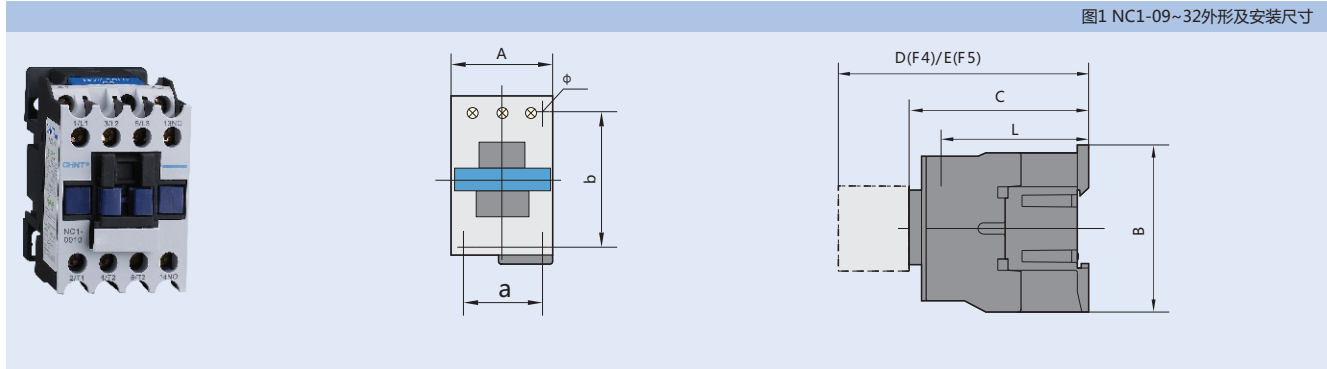


图2 NC1-40~95外形及安装尺寸

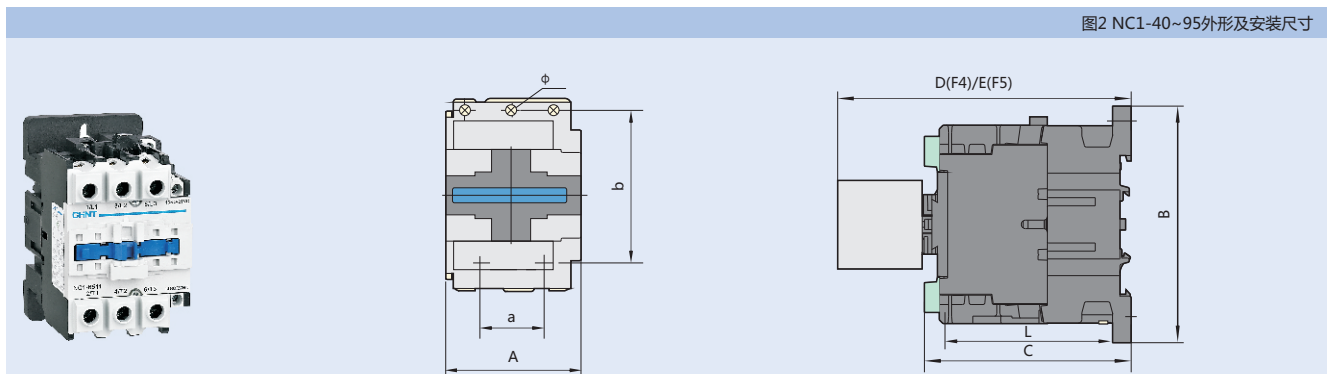


图3 NC1-09Z~32Z外形及安装尺寸

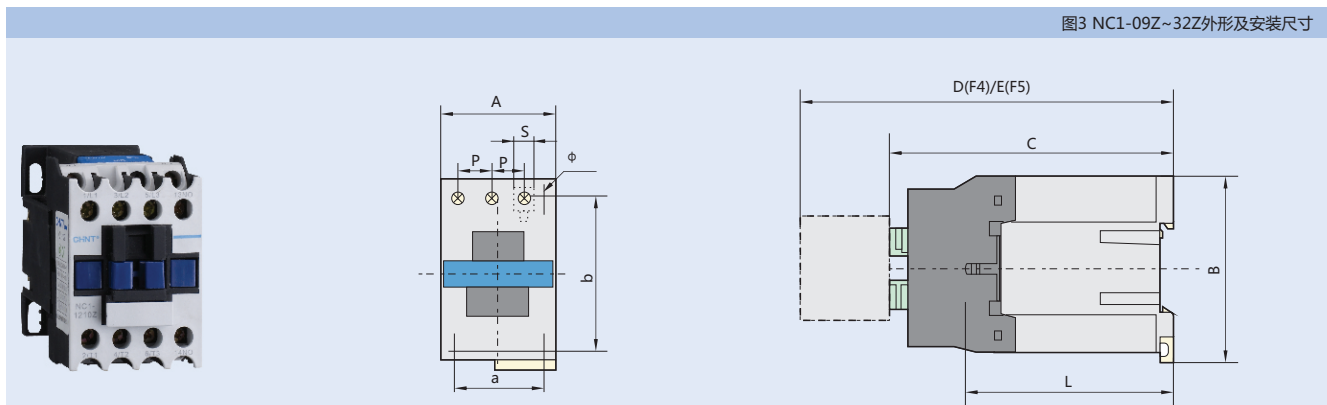
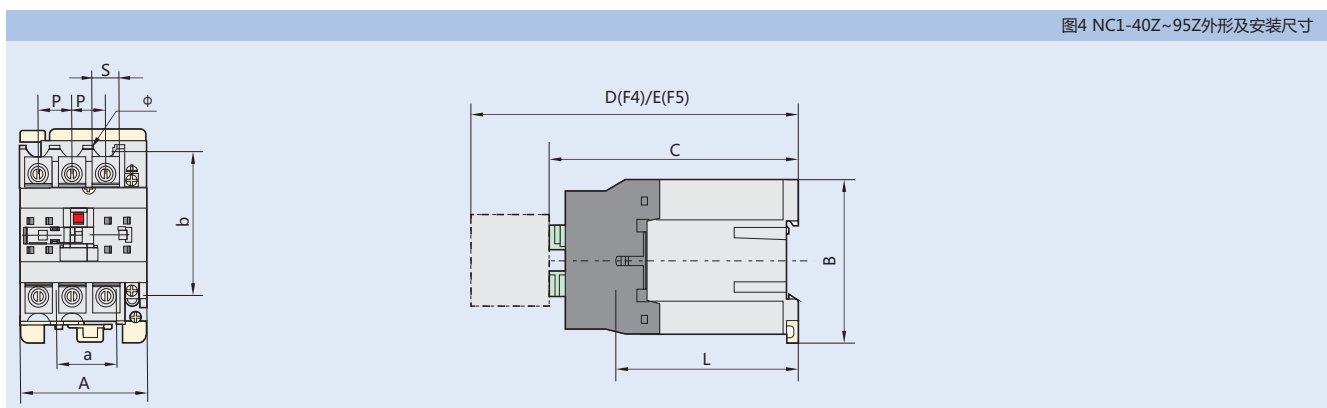


图4 NC1-40Z~95Z外形及安装尺寸



注：a.L：主回路中，连接母线对地尺寸；b.P：主回路中，两相之间的距离；c.S：主回路中，接触板的宽度。

表7(mm)

型号	A max	B max	C max	D max	E max	a	b	Φ	L	P	S
NC1-09(Z)~12(Z)	47	76	82(116)	120.5(154.5)	140.5(174.5)	34/35	50/60	4.5	60(95)	10.5	8.6
NC1-18(Z)	47	76	87(122)	125.5(160.5)	145.5(180.5)	34/35	50/60	4.5	61(96)	11.3	10.4
NC1-25(Z)	57	86	95(131)	133.5(169.5)	153.5(189.5)	40	48	4.5	70(107)	13.2	11.7
NC1-32(Z)	57	86	100(138)	138.5(176.5)	158.5(196.5)	40	48	4.5	71.6(120)	14.5	13
NC1-4011(Z)~6511(Z)	77	129	116(173)	154.5(211.5)	174.5(231.5)	40	105	6.5	78(135)	20	8.6
NC1-4004~6504	84	129	116	154.5	174.5	40	105	6.5	78	20	8.6
NC1-4008~6508	84	129	127	154.5	174.5	40	105	6.5	78	20	8.6
NC1-8011(Z)~9511(Z)	87	129	127(188)	165.5(226.5)	185.5(246.5)	40	105	6.5	83(140)	23.5	12
NC1-8004~9504	96	129	122	160.5	180.5	40	105	6.5	83	23.5	12
NC1-8008~9508	96	129	135	160.5	180.5	40	105	6.5	83	23.5	12

图5 NC1-09N~32N外形及安装尺寸

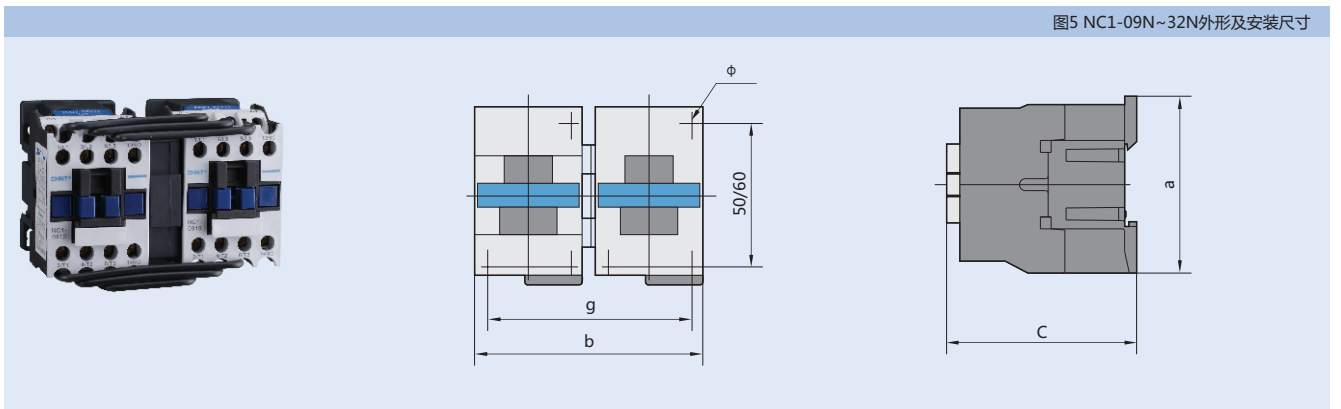


图6 NC1-40N~95N外形及安装尺寸

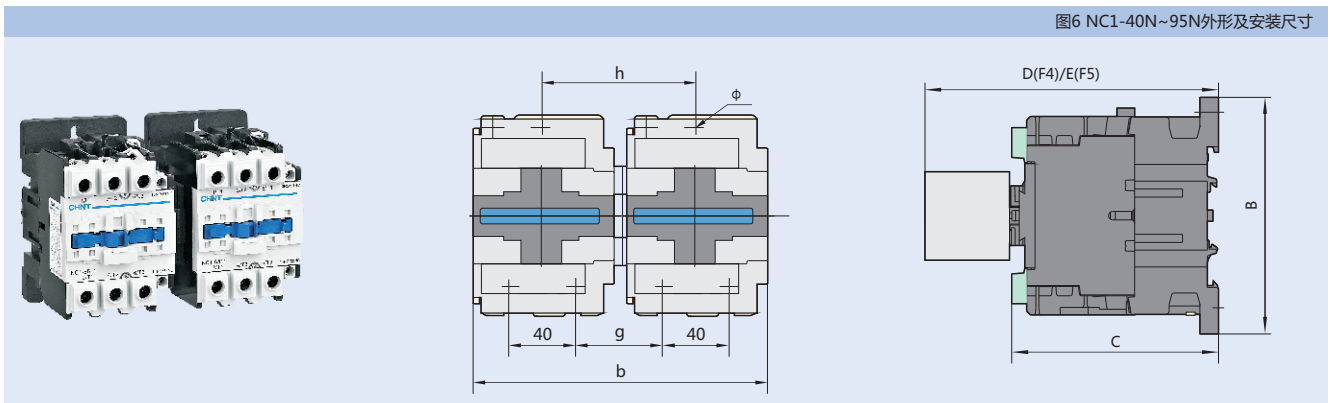


表8(mm)

型号	a	b	c	g	h	Φ
NC1-09N~12N	78	105	82	95	-	4.5
NC1-18N	78	105	87	95	-	4.5
NC1-25N	90	125	95	111	-	4.5
NC1-32N	90	125	100	111	-	4.5
NC1-4011N~6511N	129	165	116	50	90	6.5
NC1-8011N~9511N	129	187	127	57	96	6.5
NC1-4004N~6504N	129	180	116	50	90	6.5
NC1-8004N~9504N	129	205	127	57	96	6.5

注：NC1-40A以上规格的可逆产品均无接线。

7 在照明电路中的应用

产品规格			09、12	18	25	32	40	50、65	80、95
灯的技术参数 (220V/240V)			最大允许控制的数量						
W	A	μF							
白炽灯									
60	0.27	-	59	77	92	129	163	207	296
75	0.34	-	47	61	73	103	129	164	235
100	0.45	-	35	46	55	77	97	124	177
150	0.68	-	23	30	36	51	64	82	117
200	0.91	-	17	23	27	38	48	62	88
300	1.40	-	11	15	18	25	31	40	57
500	2.30	-	7	8	11	15	19	24	34
750	3.40	-	4	6	7	10	13	16	23
1000	4.60	-	3	4	5	7	9	12	17
单管荧光灯(带起动机、无补偿)									
20	0.39	-	41	53	66	89	112	143	205
40	0.45	-	35	46	57	77	97	124	177
65	0.70	-	22	30	37	50	62	80	114
80	0.80	-	20	26	32	43	55	70	100
110	1.15	-	12	15	20	26	35	46	66
单管荧光灯(带起动机、并联补偿)									
20	0.18	5	94	105	155	215	233	335	530
40	0.26	5	65	75	107	150	160	230	365
65	0.42	7	40	45	66	92	100	142	225
80	0.52	7	32	36	53	74	80	115	180
100	0.6	16	26	29	43	59	64	92	145
110	0.70	18	24	27	40	55	59	85	135
双管荧光灯(带起动机、无补偿)									
2×20	2×0.22	-	36	46	58	78	100	126	180
2×40	2×0.41	-	18	24	30	42	52	68	96
2×65	2×0.67	-	10	14	18	26	32	40	58
2×80	2×0.82	-	8	12	14	20	26	34	48
2×110	2×1.10	-	6	8	10	14	18	24	36
双管荧光灯(带起动机、串联补偿)									
2×20	2×0.13	-	60	80	100	134	168	214	306
2×40	2×0.24	-	32	42	54	72	90	116	166
2×65	2×0.39	-	20	26	32	44	56	70	102
2×80	2×0.48	-	16	20	26	36	44	58	82
2×110	2×0.65	-	12	16	20	26	32	42	60
单管荧光灯(不带起动机、无补偿)									
20	0.43	-	37	48	60	97	102	130	186
40	0.55	-	29	38	47	63	80	101	145
65	0.80	-	20	26	32	43	55	70	100
80	0.95	-	16	22	27	36	46	58	84
110	0.40	-	11	15	18	25	31	40	57
单管荧光灯(不带起动机、并联补偿)									
20	0.19	5	84	110	136	184	231	294	421
40	0.29	5	55	72	89	101	151	193	275
65	0.46	7	34	45	56	76	95	121	173
80	0.57	7	28	36	45	61	77	98	140
110	0.79	16	20	26	32	44	55	70	101
双管荧光灯(不带起动机、无补偿)									
2×20	2×0.25	-	32	42	52	70	88	112	160
2×40	2×0.47	-	16	22	26	36	46	58	84
2×65	2×0.76	-	10	12	16	22	28	36	52
2×80	2×0.93	-	8	10	12	18	22	30	42
2×110	2×1.30	-	6	8	10	12	16	20	30

续上表

产品规格			09、12	18	25	32、38	40	50、65	80、100
灯的技术参数 (220V/240V)			最大允许控制的数量						
W	A	μF							
双管荧光灯(不带起动机、串联补偿)									
2×20	2×0.15	-	56	74	92	124	156	200	234
2×40	2×0.26	-	30	40	50	66	84	106	152
2×65	2×0.43	-	18	24	30	40	50	64	92
2×80	2×0.53	-	14	18	24	32	40	52	74
2×110	2×0.72	-	10	14	18	24	30	38	54
低压钠蒸汽灯(无补偿)									
35	1.2	-	10	12	15	21	27	35	50
55	1.6	-	7	9	11	16	20	26	37
90	2.4	-	5	6	7	10	13	17	25
135	3.1	-	3	4	6	8	10	13	19
150	3.2	-	3	4	5	8	10	13	18
180	3.3	-	3	4	5	7	10	12	18
200	3.4	-	3	4	5	7	9	12	17
低压钠蒸汽灯(并联补偿)									
35	0.3	17	40	50	63	86	110	140	200
55	0.4	17	30	37	47	65	82	105	150
90	0.6	25	-	25	31	43	55	70	100
135	0.9	36	-	-	21	28	36	46	66
150	1.0	36	-	-	19	26	33	42	60
180	1.2	36	-	-	15	21	27	35	50
200	1.3	36	-	-	14	20	25	32	46
高压钠蒸汽灯(无补偿)									
150	1.9	-	6	7	10	13	17	22	31
250	3.2	-	3	4	5	8	10	13	18
400	5.0	-	2	3	3	5	6	8	12
700	8.8	-	-	2	2	2	3	4	6
1000	12.4	-	-	1	1	2	2	3	4
高压钠蒸汽灯(并联补偿)									
150	0.84	20	-	17	22	30	39	50	71
250	1.4	32	-	-	13	18	23	30	42
400	2.2	48	-	-	8	11	15	19	27
700	3.6	96	-	-	-	6	8	10	15
1000	5.5	120	-	-	-	-	6	7	10
高压水银灯(无补偿)									
50	0.54	-	22	27	35	48	64	77	111
80	0.81	-	14	18	23	32	40	51	74
125	1.20	-	9	12	15	21	27	34	49
250	2.30	-	5	6	8	11	14	17	26
400	4.10	-	2	3	4	6	8	10	14
700	6.80	-	1	2	2	3	4	6	8
1000	9.90	-	1	1	1	2	3	4	6
高压水银灯(并联补偿)									
50	0.30	10	40	50	63	86	110	140	200
80	0.45	10	26	33	42	57	73	93	133
125	0.67	10	17	22	28	38	49	62	89
250	1.3	18	9	11	14	20	25	32	46
400	2.3	25	-	6	8	11	14	18	26
700	3.8	40	-	-	5	6	8	11	15
1000	5.5	60	-	-	3	4	6	7	10

8 订货须知

8.1 订货时必须指出：

8.1.1 接触器完整的名称、型号；

8.1.2 线圈的额定控制电源电压和频率或代号；

8.1.3 如需订购F4辅助触头组或标准卡轨，应另外注明；

8.1.4 订货台数；

8.1.5 派生N常规产品三极为可逆接线方式，四极为双电源转换方式，特殊接线方式须注明。

8.2 订货示例：NC1-0910交流接触器线圈电压
220V 50Hz 10台 F4-22 5只。