



日成抗紫外线扎带 GUUV

抗紫外线扎带, 扎带, 尼龙扎带

材 质: 采用进口耐候尼龙66(NYLON66)制成,
防火等级: 94V-2, 绝缘性良好, 耐久性不易老化折断.

特 点: 耐候性原料达到抗紫外线效果, 特适用于户外使用.

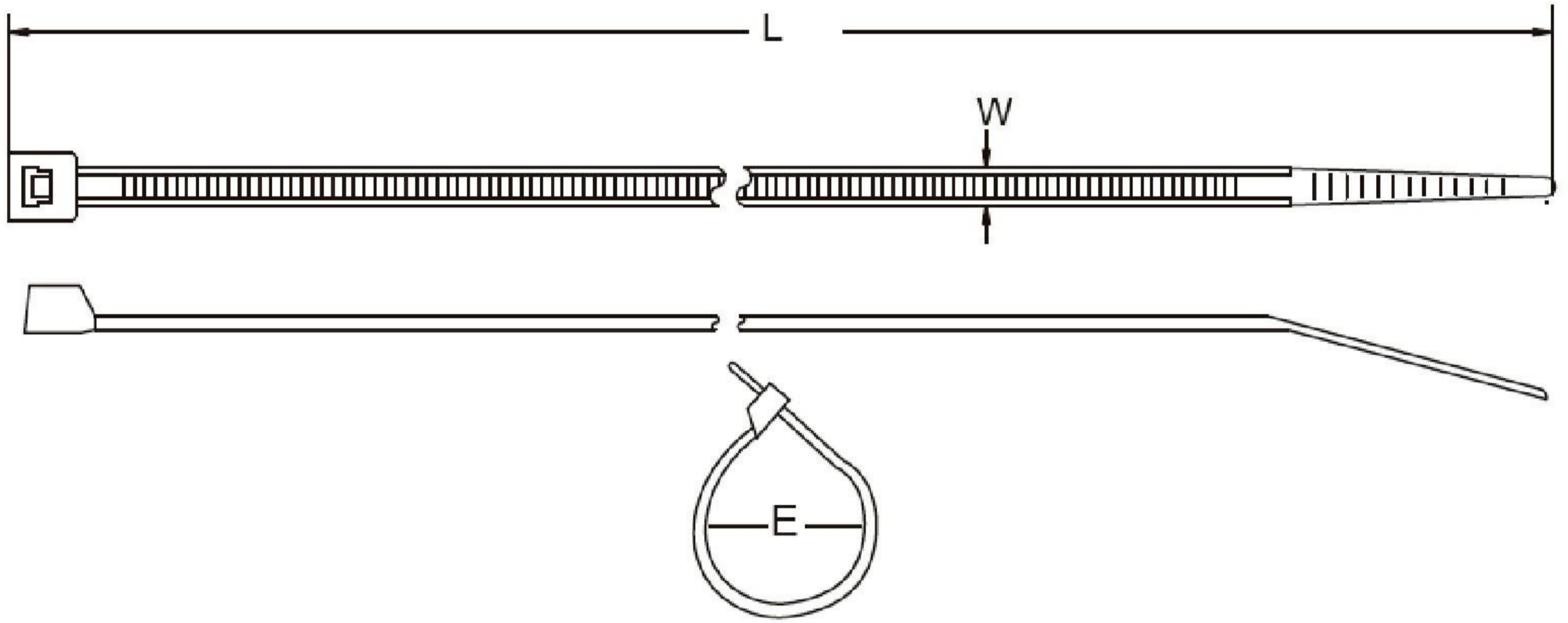
颜 色: 黑色.

认 证: 美国UL:E306674, 欧盟CE, 欧盟RoHS环保, REACH.

特 性: 品质优良, 捆扎后静态-20°C耐热至85°C不易断裂松开.

使用方法: 将扎带末端穿过带孔一拉, 即可牢牢扣住.

产品规格



型号 Item No. 黑色 Black UV		长度 Length L		宽度 Width W		捆扎范围 bundle diameter E		承受拉力 Tensile Strength	
G200MUV	G200MUV/K	200	7.87	2.5	0.10	53	2.09	8.1	18
G160MUV	G160MUV/K	160	6.30	2.5	0.10	38	1.50	8.1	18